

doigts de gant thermométriques mécano-soudés, avec raccordement fileté, PN25



Les doigts de gant thermométriques sont conçus pour protéger l'instrument de mesure de la température de la corrosion, de la pression élevée ou de la vitesse du fluide de process et pour permettre le démontage de l'instrument sans que le système soit affecté. La série W10-W20 est composée de doigts de gant massifs avec raccordement fileté. Ces instruments sont conçus pour un travail de basse/moyenne intensité.

9 - Doigts de gant

Pression nominale: 25 bar @ 400°C.

Température du fluide du process: de -200 à +400 °C, pour les matériaux standards.

Longueur totale: max 5000 mm.

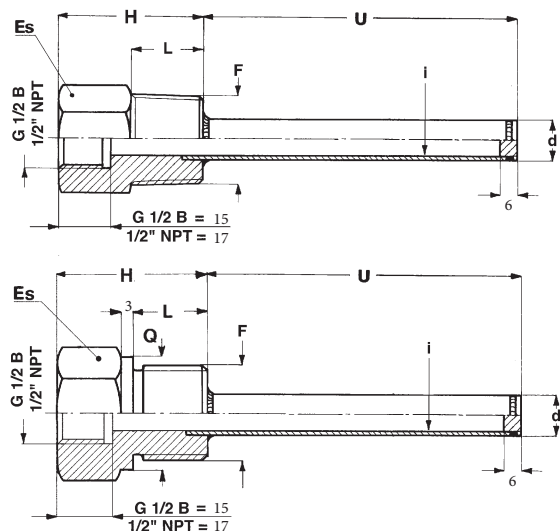
Diamètre intérieur: **100** - ø 10 mm; **120** - ø 12 mm.

Matériaux : partie plongeante, tube mécano-soudé en AISI 316 (**Cod. 4**) ou en AISI 316L (**Cod. 5**); tête en AISI 316 ou en AISI 316L .

OPTIONS

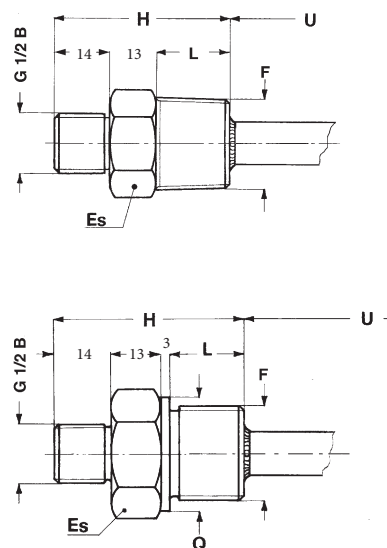
E30 - Certification NACE MR0103/MR0175 - ISO15156-3
P02 - Dégraissage pour oxygène
TC1 - Bouchon et chaînette (1)

(1) Détails et dessins disponibles dans "Introduction aux doigts de gant".



Mod.	Es.	F	i	d	H	L	Q
W11	24	43M	10	12	42	17	-
		1/2" NPT	12	14			
W12	27	53M	10	12	43	18	-
		3/4" NPT	12	14			
		41M G 1/2 B	10	12			
W13	36	63M	10	12	46	21	-
		1" NPT	12	14			
W14	41	51M	10	12	38	16	31,7
		G 3/4 B	12	14			
W14	41	61M	10	12	40	18	39
		G 1 B	12	14			

(dimensions : en mm)



Mod.	Es.	F	i	d	H	L	Q
W21	22	43M	10	12	44	17	-
		1/2" NPT	12	14			
W22	27	53M	10	12	45	18	-
		3/4" NPT	12	14			
		41M G 1/2 B	10	12			
W23	36	63M	10	12	48	21	-
		1" NPT	12	14			
W24	41	51M	10	12	43	16	31,7
		G 3/4 B	12	14			
W24	41	61M	10	12	45	18	39
		G 1 B	12	14			

(dimensions : en mm)

SEQUENCE DE COMMANDE

Section	Modèle	Matériau	Raccordement	Branchement	Diamètre intérieur	U=Longueur au thermomètre	T=Longueur d'immersion	Options d'extension
9	W11	4	41F - G 1/2	41M	100			E30...TC1
	W12	5	43F - 1/2 NPT	51M	120			
	W13		41M - G 1/2 B	61M				
	W14			43M				
	W21			53M				
	W22			63M				
	W23							
	W24							